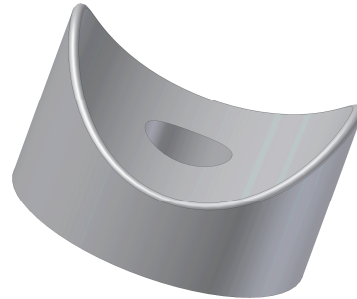
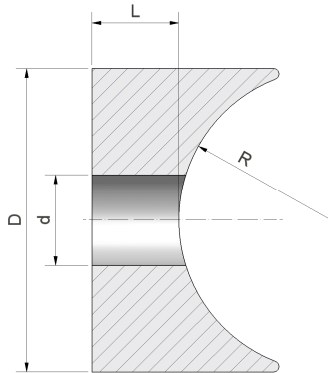


Konkavscheiben



Bestellhinweis / Beispiel:

Außendurchmesser Ø / Innendurchmesser Ø / Radius / Länge / Material / Farbe
K20 / 8,4 / 10 / 12 / PA / schwarz

| | | | | | | | | | | | | | |
|---------------------------------|-------------|-------------|-------------|-------------|-------------|-------------|-------------|-------------|-------------|-------------|-------------|-------------|-------------|
| Außendurchmesser- D (mm) | 10 | 12 | 15,5 | 18 | 20 | 22 | 24 | 26 | 28 | 30 | 32 | 38 | 40 |
| Innendurchmesser- d (mm) | | | 5,3 | | 5,3 | | | | 5,3 | | | | |
| | | | 6,4 | | 6,4 | | 6,4 | | 6,4 | | | | |
| | | | 8,4 | | 8,4 | 8,4 | 8,4 | | 8,4 | | | | |
| | | | 10,5 | | 10,5 | | 10,5 | | 10,5 | | | | |
| | | | 8 | | 10 | 11 | 12 | | 14 | | | | |
| Radius R | | | 8 | | 10 | 11 | 12 | | 14 | | | | |
| Länge- L (mm) | 1-35 | 1-35 | 1-35 | 1-35 | 1-35 | 1-35 | 1-35 | 1-35 | 1-35 | 1-35 | 1-35 | 1-35 | 1-35 |

Fertigungslängen von 1mm bis 35mm in 0,1mm Schritten. (Sondergrößen auf Anfrage)

Farben: schwarz, natur, weiß (Sonderfarben auf Anfrage)

Material: PA, PE (Sonderwünsche auf Anfrage)

Maßtoleranzen müssen von den Musterteilen entnommen werden!