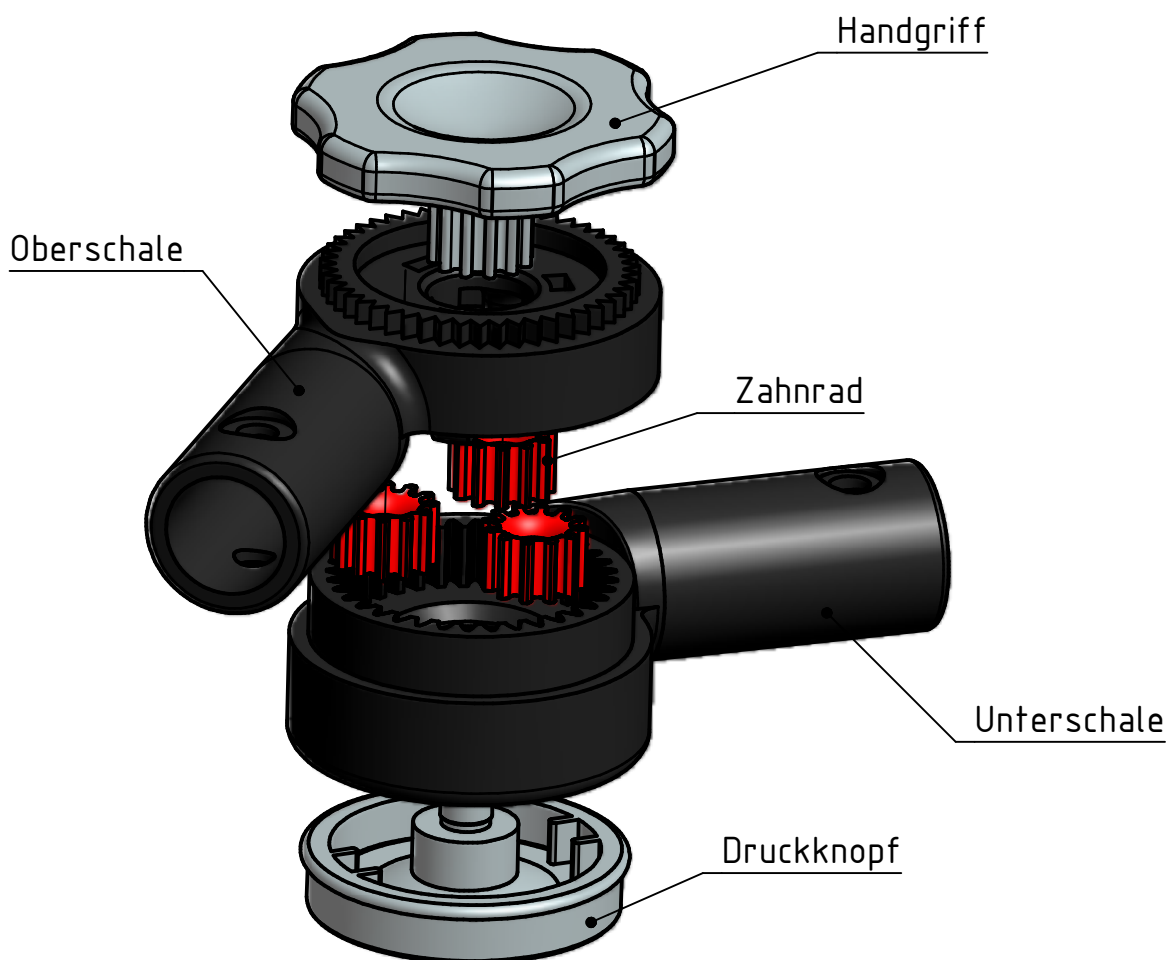
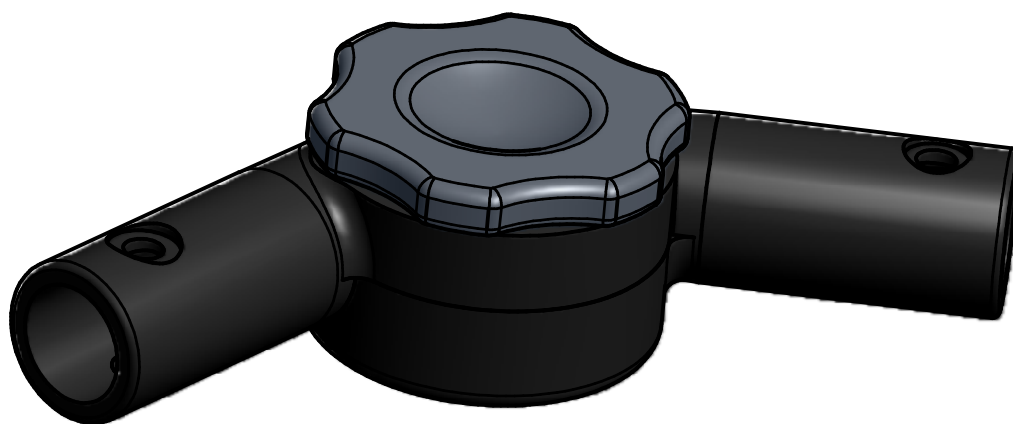


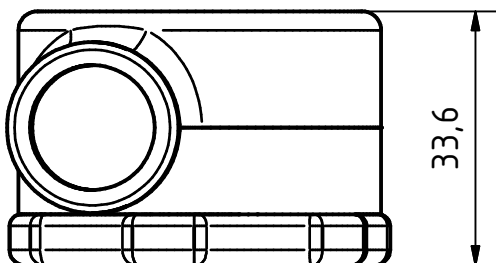
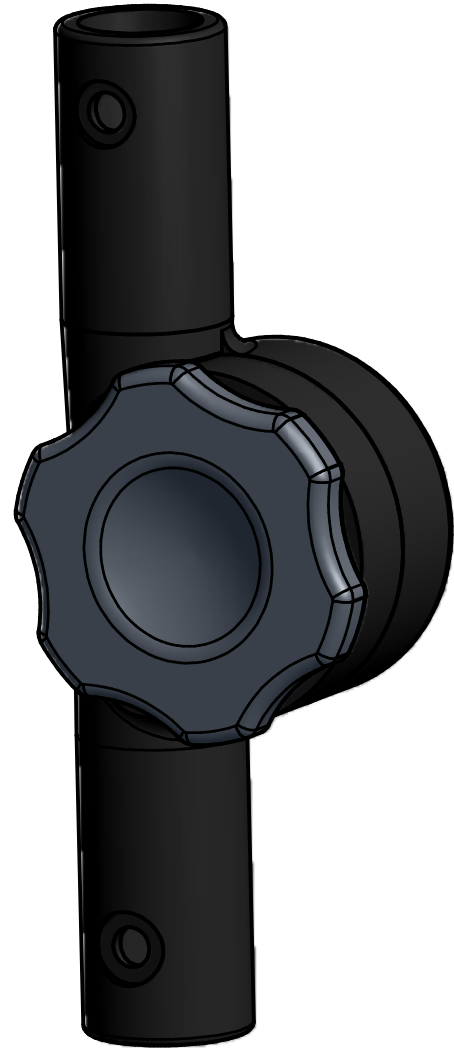
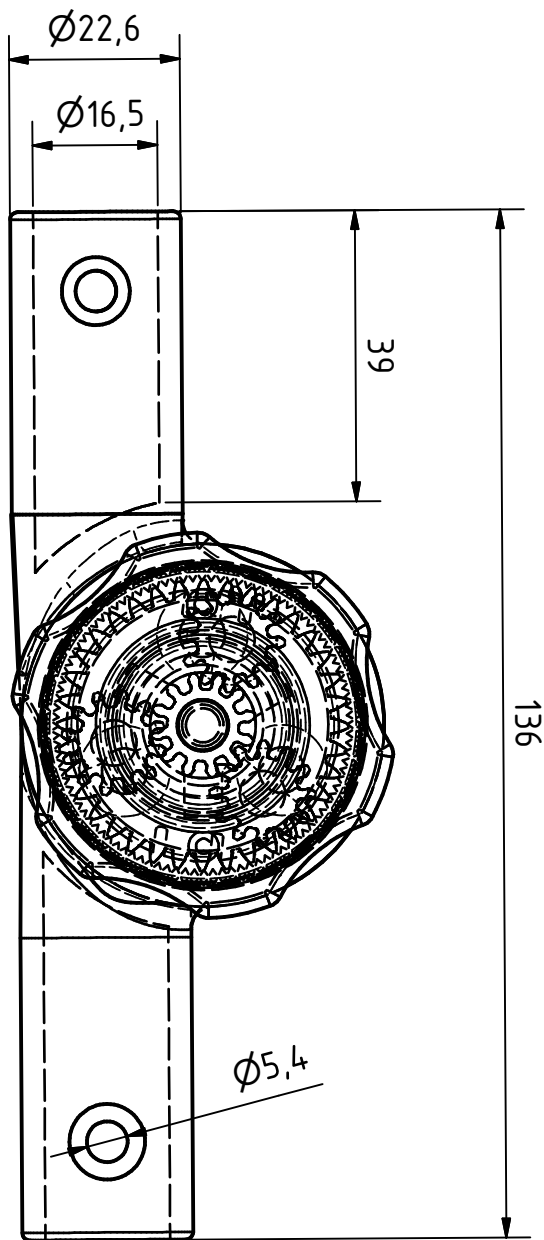
Schieberknick S03



Funktion:

Durch das Betätigen des Druckknopfes wird der Drehgriff aus der Oberschale gedrückt. Die Schalen sind nun drehbar und können auf den gewünschten Winkel eingestellt werden. Drückt man den Drehgriff in die Oberschale, wird die Drehbewegung, durch das Einrasten des Drehgriffes in die Oberschale, blockiert.

Schieberknick S03



Beschichtung bzw. Lackierung des Rohres berücksichtigen!

Bestellbeispiel:

Schieberknick - Oberschale/Farbe - Unterschale/Farbe - Druckknopffarbe - Reflektorfarbe
S01 - O1/schwarz - U2/schwarz - schwarz - schwarz

Standardfarbe ist schwarz. Sonderfarben auf Anfrage.