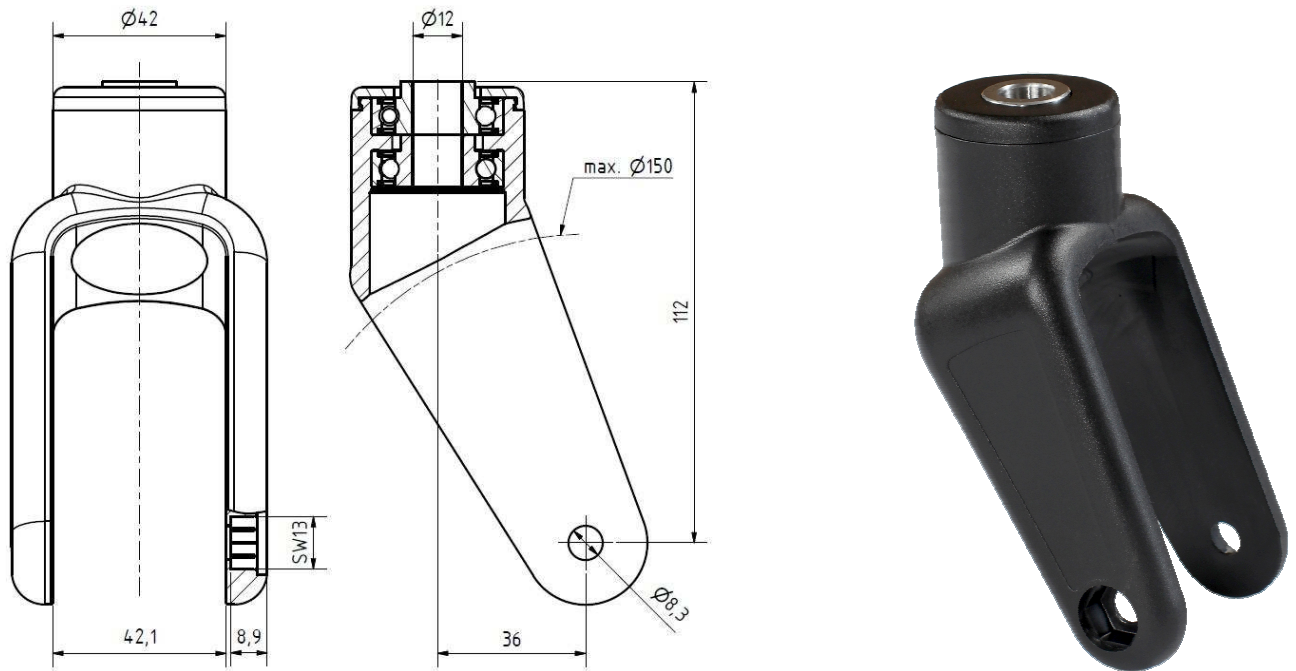
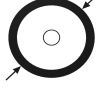
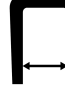


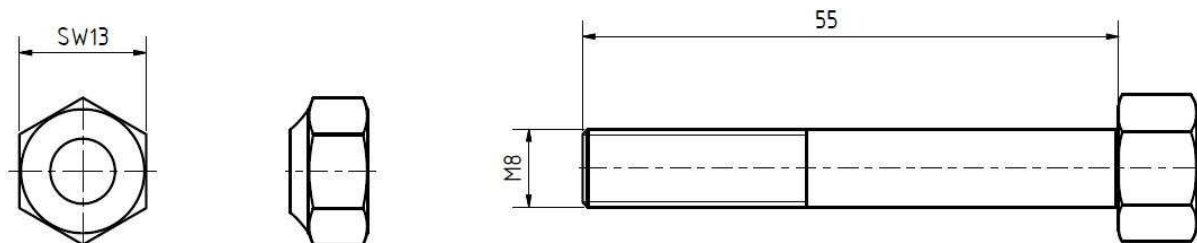
LG-150-42-12



Art.-Nr.	 max. Raddurchmesser	D Bohrung	 Nabenlänge	\varnothing Achismaß
LG-150/42/12	150 mm	12 mm	42 mm	8 mm

Optionales Zubehör:

- Zylinderkopfschraube ISO 4762 verzinkt M8X55
- Sechskantmutter selbstsichernd DIN 985 verzinkt M8



Montagebeispiel:



für Rad
X0305-125/150/30



für Rad
X0305-136/154/32