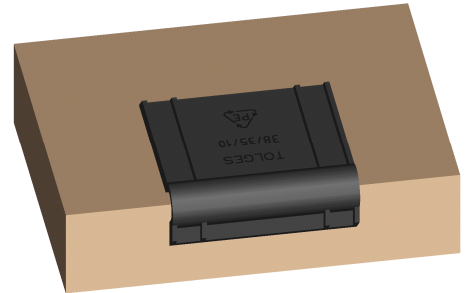
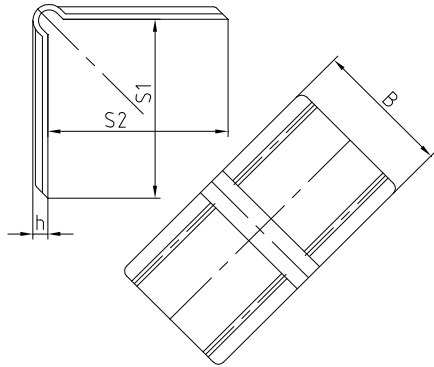


Kanten-Winkel V009-



Art.-Nr.	Farbe	Gesamtbreite B	Schenkellänge S1	Schenkellänge S2	Steghöhe h	Material	Verpackungs- einheit	Gewicht / Verpa.-Einheit
V009-15/50/50-S	schwarz	15 mm	50 mm	50 mm	4,5 mm	PE	5.000 Stück	10,7 kg
V009-15/50/50-N	natur	15 mm	50 mm	50 mm	4,5 mm	PE	5.000 Stück	10,7 kg
V009-38/35/10-S	schwarz	38 mm	35 mm	10 mm	4 mm	PE	5.000 Stück	14,5 kg
V009-38/35/10-N	natur	38 mm	35 mm	10 mm	4 mm	PE	5.000 Stück	14,5 kg
V009-38/50/50-S	schwarz	38 mm	50 mm	50 mm	4 mm	PE	2.000 Stück	12,2 kg
V009-38/50/50-N	natur	38 mm	50 mm	50 mm	4 mm	PE	2.000 Stück	12,2 kg