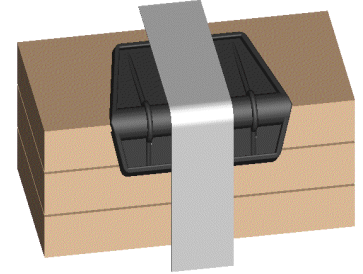
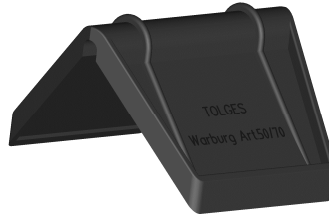
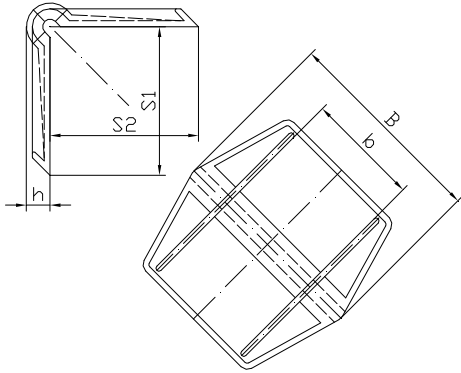


# Kantenschutzzecke V008-



Art.-Nr.	Farbe	max. Bandbreite b	Schenkellänge S1/S2	Gesamtbreite B	Steghöhe h	Material	Verpackungseinheit	Gewicht / Verpa.-Einheit
V008-37/50/50-S	schwarz	37 mm	50/50 mm	70 mm	8 mm	PE	1.000 Stück	14,0 kg
V008-37/50/50-N	natur	37 mm	50/50 mm	70 mm	8 mm	PE	1.000 Stück	14,0 kg
V008-38/50/25-S	schwarz	38 mm	50/25 mm	70 mm	8 mm	PE	1.000 Stück	13,4 kg
V008-38/50/25-N	natur	38 mm	50/25 mm	70 mm	8 mm	PE	1.000 Stück	13,4 kg