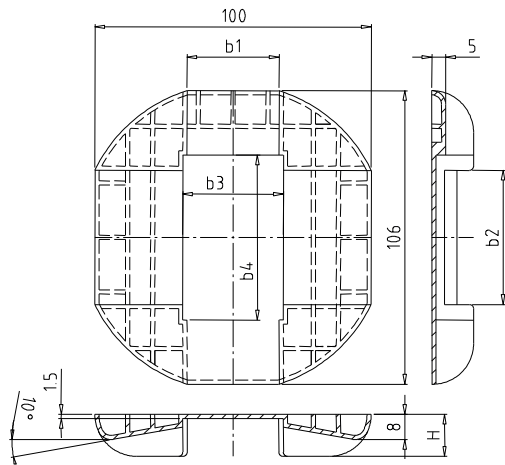


Coilschoner V001-



Art.-Nr.	Farbe	max. Bandbreite b1	max. Bandbreite b2	max. Schlossbreite b3/b4	Gesamthöhe H	Material	Verpackungseinheit	Gewicht / Verpa.-Einheit
V001-34/49-S	schwarz	34 mm	49 mm	36/59 mm	15 mm	PE	500 Stück	11,1 kg
V001-34/49-N	natur	34 mm	49 mm	36/59 mm	15 mm	PE	500 Stück	11,1 kg

